



MINIDUST Dust Collector

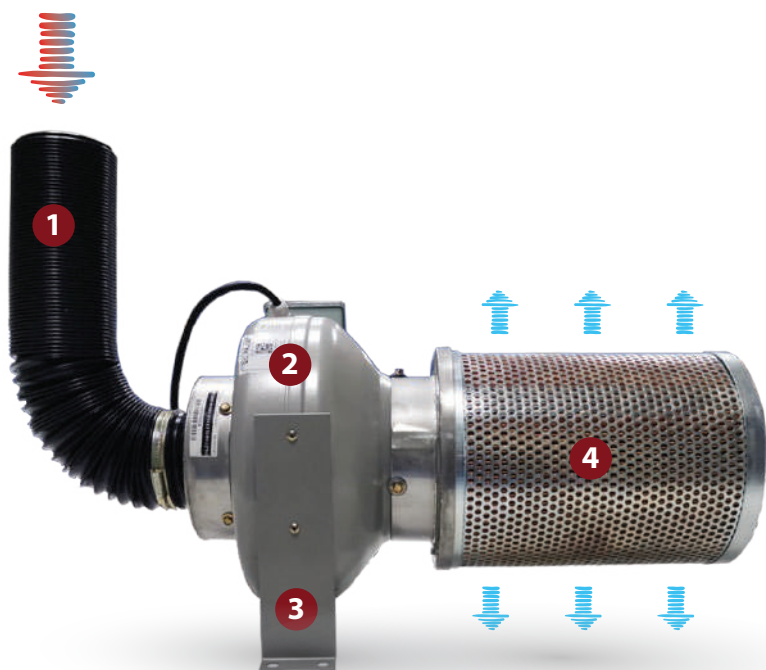
MINIDUST

ฝุ่นหรือควันถูกดูดเข้าเครื่อง Minidust ทางหัวดูด (Flex self bending) ด้วยแรงขับเคลื่อนของ blower ที่อยู่ภายในตัวเครื่อง และภายในยังมีไส้กรองฝุ่นหรือควัน (Cartridge Filter) ทำหน้าที่กรองและดักจับฝุ่นหรือควันไว้ และให้อากาศที่สะอาดหลังผ่านไส้กรองแล้วปล่อยออกสู่ด้านนอกเครื่อง นอกจากนี้ควันที่มีกลิ่นเครื่องนี้ก็สามารถบำบัดได้

Function

สามารถใช้งานได้ 2 ฟังก์ชัน คือใช้สำหรับดูดฝุ่นผง หรือดูดควัน

- ใช้ดูดฝุ่นขนาดเล็ก เช่น ฝุ่นเครื่องสำอาง ฆาตกาแต่งเครื่องประดับ ฆาตกาทดลองในห้องปฏิบัติการ (LAB TEST) ยาเวชภัณฑ์ อาหาร และงานเจียร หรืออื่นๆที่มีฝุ่นผงขนาดเล็ก
- ใช้ดูดควันเชื่อมในงานเชื่อมขนาดเล็ก เช่น ควันบัดกรี ในอุตสาหกรรมอิเล็กทรอนิกส์ หรือควันที่มีกลิ่นก็สามารถกรองได้โดยเลือกใช้ไส้กรอง Activated Carbon Filter



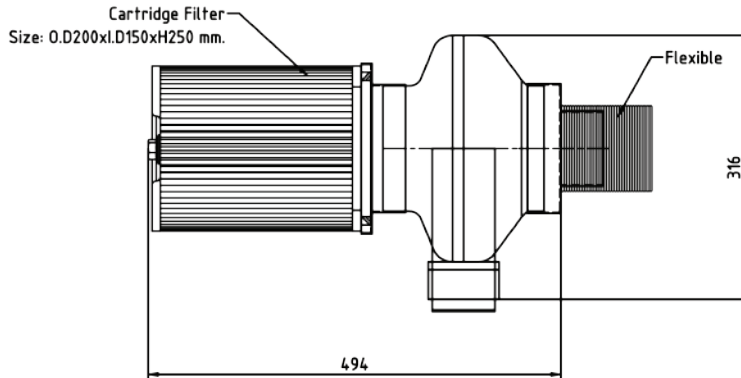
Componance

- 1 FLEX Self Bending 4"
- 2 Circular dust fan
- 3 Support
- 4 Cartridge filter

 Pollutant

 Clean air

■ Specification



Flow (CMH) : 400 - 600

Weight (kg) : 3

Power (Volt) : 220

Sound (dB) : 65

Filters type : Polyester (for dust)

: Activated Carbon Filter (for smell)

■ Accessories



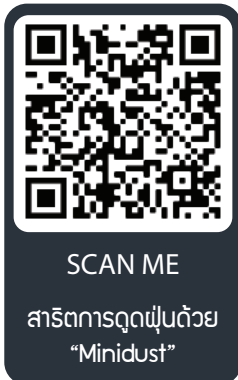
FLEX Self
Bending 4"



Polyester
Cartridge filter



Activated Carbon
Cartridge filter



Application

Application fields



Jewelry



Laboratory



Pharmaceutical



Food Industry



Electronic



Soldering fume



Grinding dust



Ref : Laboratory



Ref : Laboratory



ENVOTECH ENGINEERING CO.,LTD

29 Moo 8 Soi Viroonraj Rd. Thamai Krathumban Samutsakorn 74110 Thailand

Hot line : +66(0)85-252-6464, +66(0)61-417-9449

Tel : +66(0)34-866-555 | Fax : +66(0)34-866-595

Antipollution@envotech.co.th

Website : www.envotech.co.th | Line : @envotech

Certification

